



LogiLink®

Magnetische Smartphone-Halterung für Kfz-Luftschlitz

Art.-Nr.: AA0167

Sichere und bequeme Lösung für die Fahrt

Befestigen Sie Ihr Smartphone an unserem universellen Smartphone-Halter mit starker magnetischer Ansaugung. Freisprechen von Ihrem Telefon für mehr Sicherheit beim Fahren.



4.7–6.9"
Smartphones



Starker
Magnet



Entlüftungsöffnung
montierbar



1-Hand-
Bedienung



360°
Drehbar



Für Pkw
& Lkw

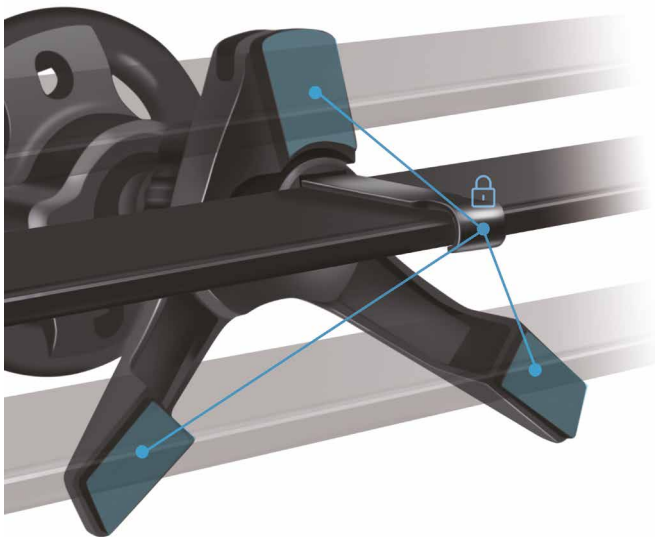


Universelle Kompatibilität

Eingebaute N52H-Magneten in Industriequalität mit starker Magnetkraft, um Telefone bis zu 300 g sicher zu halten.

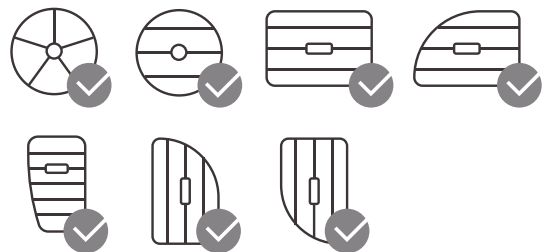
Auch auf holprigen Straßen ist das Telefon fest und sicher. Geeignet für 4,7–6,9"-Smartphones, einschließlich iPhone 12 und neueren Modellen mit magnetischer Befestigung.

Wenn Ihr Smartphone oder Gehäuse nicht über die magnetische Ansaugung verfügt, können Sie den mitgelieferten Metallring am Gehäuse befestigen.



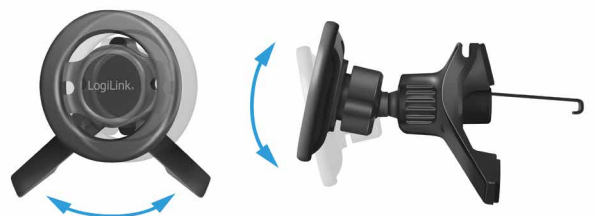
Ultra-stabil und sicher

Folgt dem Dreiecksprinzip zur sicheren Befestigung an den meisten Lüftungsöffnungen ohne den Luftstrom zu blockieren. Der Metallhaken-Clip kann an Ihre Lüftungsöffnung angepasst werden.



Einhandbedienung und 360°-Drehung

Unterstützt die 360°-Drehung Ihres Smartphones. Mit einer Hand können Sie Ihr Telefon leicht platzieren, entfernen oder den Bildschirm auf den richtigen Betrachtungswinkel einstellen.





Kabelmanagement

Integrierte Kabelhalterung an der Oberseite, damit das Ladekabel jederzeit zugänglich ist.

Paketinhalt:

- » 1x Smartphone-Halterung
- » 1x Metallring
- » 1x Alkohol-Pad
- » 1x Benutzerhandbuch

Verpackungsinformationen:

- » Maße Einzelverpackung: 100 x 75 x 77 mm
- » Gewicht Einzelverpackung: kg
- » Maße VPE: mm
- » Menge VPE: Stück
- » Gewicht VPE: kg



*Die technischen Daten und Bilder können ohne vorherige Ankündigung geändert werden.
*Alle erwähnten Markennamen sind eingetragene Warenzeichen ihrer jeweiligen Eigentümer.



AA0167



Made in China